

HLS-40シリーズ

■ 仕様

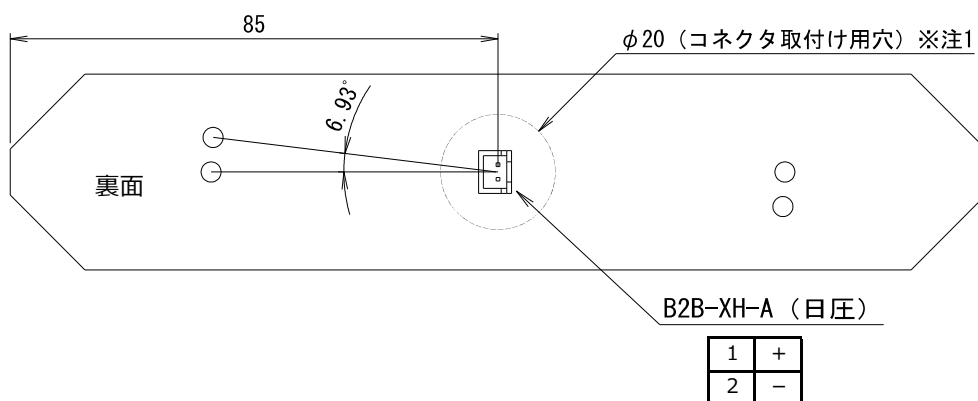
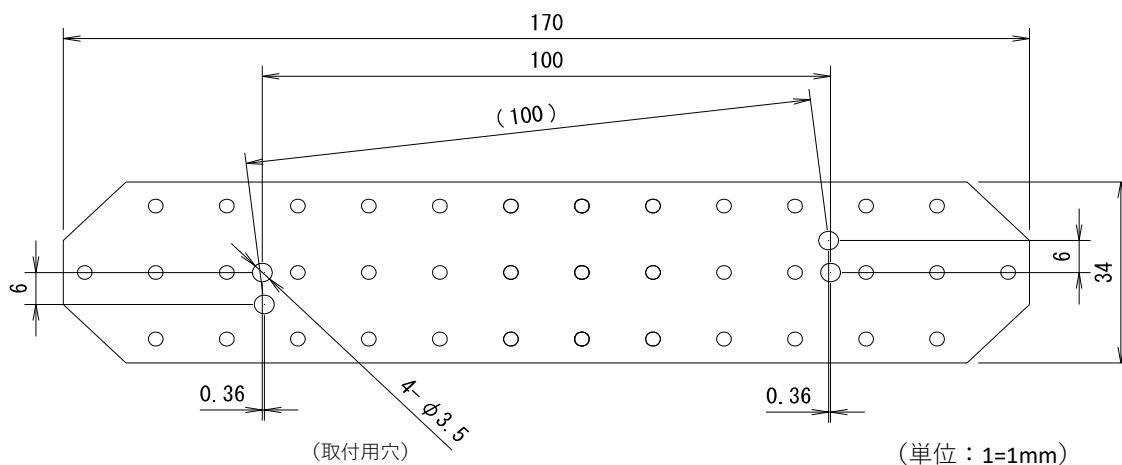
電源電圧	DC24V
消費電流	下表参照
動作温度	0~45℃
保存温度	-20~70℃ (結露なきこと)

・防滴、防水構造ではありません。

■ 品種情報

発光色	品名	LEDタイプ	消費電流
赤	HLS-40-LR	レンズ付き	100mA以下
橙	HLS-40-LO	レンズ付き	100mA以下
黄	HLS-40-LY	レンズ付き	100mA以下
緑	HLS-40-LG	レンズ付き	50mA以下
白	HLS-40-FW	フラット	100mA以下

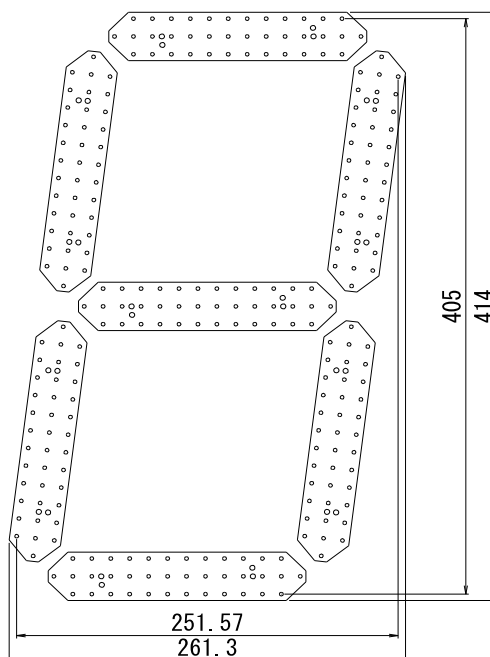
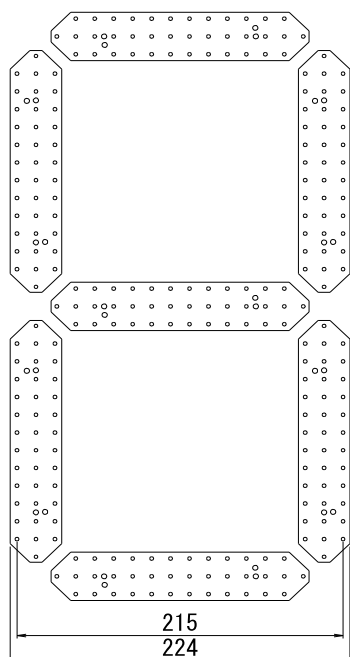
■ 寸法



※注1 本製品を取付ける板(筐体)側を開ける穴を示したものであり、本製品には穴は開いていません。

HLS-40シリーズ

■ 7セグメント配置例 (参考)



(取付用穴の選択により斜体が可能)

■ 取付け穴加工例 (参考)

