

## 日数カウントダウンタイマー

### 特徴

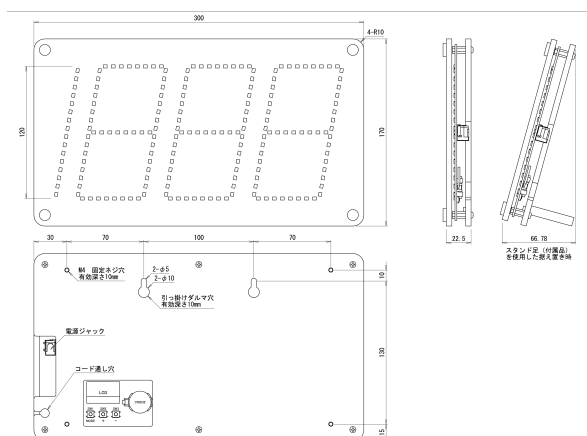
- 目標日までの残り日数を表示し、内蔵時計の午前0時に自動カウントダウンします。
- 文字高さ120mmの高輝度白色7セグメントLED表示は屋外での視認性も良好。
- 目標日、現在時刻、表示の明るさを自由に設定可能。アクリルカバー付きで、据置、壁掛け、ネジ止めなど、設置方法は様々。

### 用途

- イベント開催
- 新製品発表
- 開店案内(新規・リニューアル・移転)



### 仕様



型名	HL-DAYCT-12W
表示部	高輝度白色LED
文字高さ	120mm
電源電圧	専用ACアダプター付属 AC100~240V 40VA
時計用電池	コイン型リチウム CR2032
時計誤差	平均月差15秒以下 (25℃)
使用温度範囲	0~45℃ 結露無きこと

※本製品は防水・防滴構造ではありません

### 外観



※注： この製品は通販専用モデルとなります。下記サイトよりご購入下さい。  
<https://www.amazon.co.jp/gp/product/B07NNT9TN6>