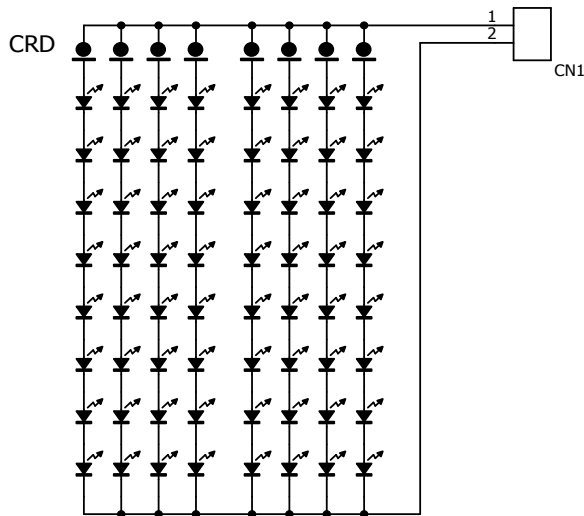


■ 仕様

最大定格	
推奨電圧	DC24V
最大消費電流	120mA
動作温度	0~45℃
保存温度	-20~70℃ (結露なきこと)

- ・定電流ダイオードを内蔵していますので、制限抵抗は必要ありません。
- ・防滴、防水構造ではありません。
- ・HL-4000-8-LMVとセットでお使いください。
- ・HL-4000-8-LMV接続用ハーネス付属。

■ 内部回路図 (アノードコモン)



■ 外観

