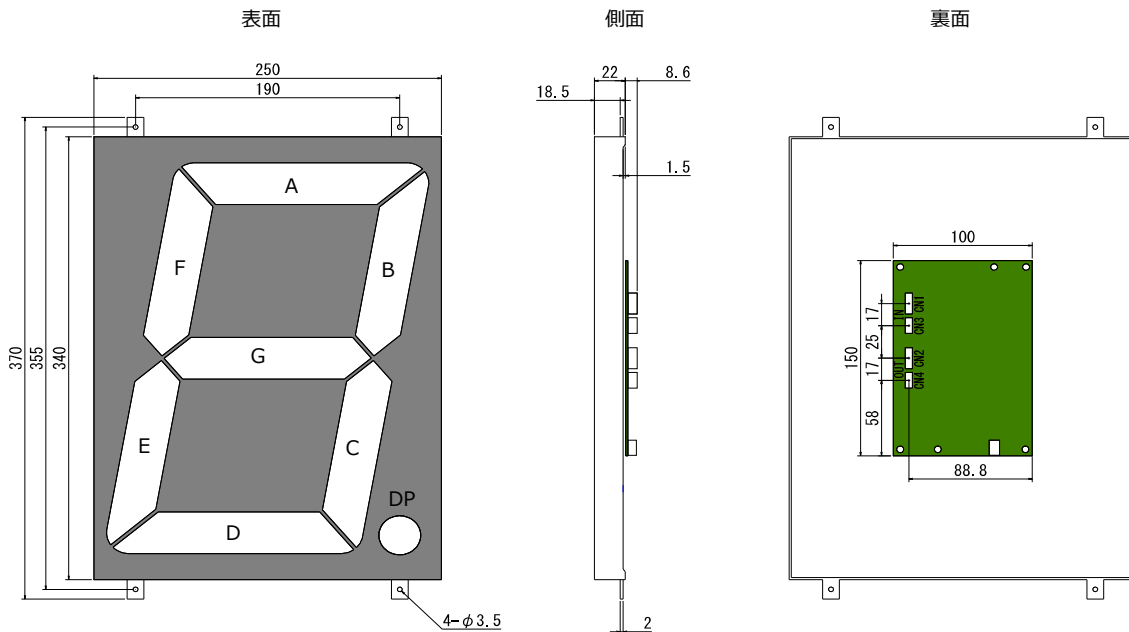


■ 仕様

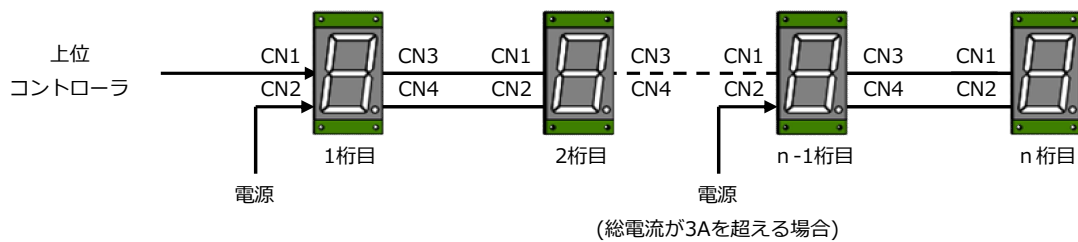
電源電圧	DC24V
最大消費電流	670mA
入出力信号レベル	CMOSロジック 5V
入カクロック周波数	最大25MHz
動作温度	0~45℃
保存温度	-20~70℃ (結露なきこと)

・防滴、防水構造ではありません。

■ 外観・寸法



■ 表示器の複数接続方法



※ 1桁目の電源入力(CN2)の電流は3Aを限度としてください。
これを超える場合は表示器の電源ケーブルを分割してお使いください。

■ コネクタピンの配列・説明

CN1. 表示入力

日本圧着端子 B6B-PH-SM4-TB

1	ENABLE	表示制御
2	LATCH	書込制御
3	CLOCK	伝送クロック
4	DATA	表示データ
5		未使用
6	GND	グラウンド

ケーブル側コネクタ
ハウジング PHR-6
コンタクト SPH-002T-P0.5S
(適用電線AWG28~24)

CN3. 表示出力

日本圧着端子 B6B-PH-SM4-TB

1	ENABLE	表示制御
2	LATCH	書込制御
3	CLOCK	伝送クロック
4	DATA	表示データ
5		未使用
6	GND	グラウンド

ケーブル側コネクタ
ハウジング PHR-6
コンタクト SPH-002T-P0.5S
(適用電線AWG28~24)

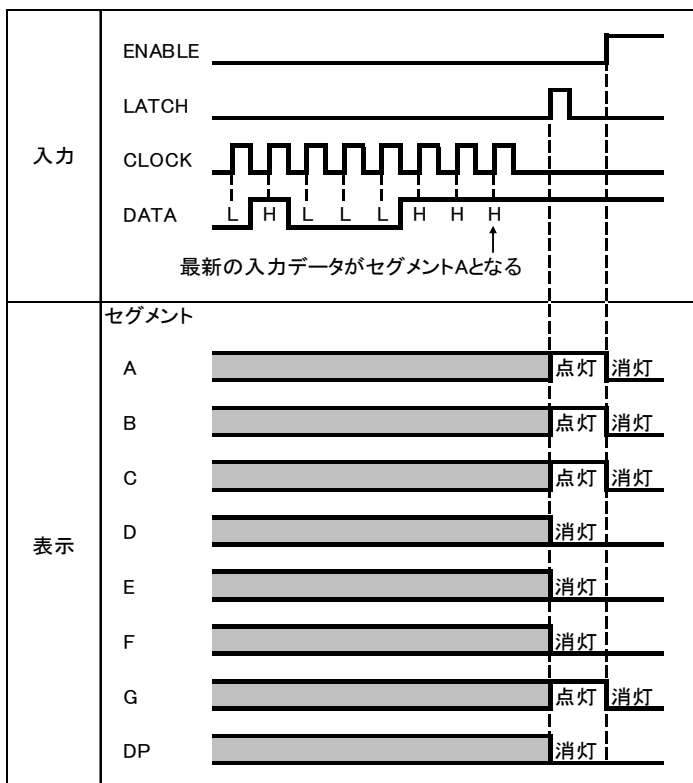
CN2・CN4. 電源

日本圧着端子 B4B-PH-SM4-TB

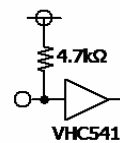
1	24V
2	24V
3	GND
4	GND

ケーブル側コネクタ
ハウジング PHR-4
コンタクト SPH-002T-P0.5S
(適用電線AWG28~24)

■ 入力・出力インターフェース



入力回路



出力回路

