

## ■ 仕様

電源電圧	DC24V
最大消費電流	750mA
動作温度	0~45℃
保存温度	-20~70℃ (結露なきこと)

・防滴、防水構造ではありません。

## ■ コネクタピンの配列・説明

C N 1 (日圧製 : BM15B-XASS-TF)

No.	信号名	説明	
1	BCD1	BCDデータ	BCDコード入力
2	BCD2	BCDデータ	
3	BCD4	BCDデータ	
4	BCD8	BCDデータ	
5	LE	ラッチON/OFF	表示データの保持 (使用しない場合はGND ("L") 状態にして下さい。)
※ 6	MI	マイナス表示ON/OFF	マイナス表示の点灯/消灯
※ 7	BI-IN	ゼロサプレス	ゼロサプレス使用時に上位のBI-OUTに接続
※ 8	BI-OUT	ゼロサプレス	ゼロサプレス使用時に下位のBI-INに接続
※ 9	DP	DP ON/OFF	小数点の点灯/消灯 (Lで点灯)
10	NC	NC	接続しません。
11	NC	NC	接続しません。
12	DC24V	電源+	DC24Vのプラス側
13	DC24V	電源+	DC24Vのプラス側
14	GND	電源-	DC24Vのマイナス側
15	GND	電源-	DC24Vのマイナス側

・ ※ : 使用しない場合は、接続しないで下さい。

・ ゼロサプレス機能については、「真理値表」、「ゼロサプレスについて」をご確認ください。

## ■ 真理値表

BCD入力				入力			出力	表示
8	4	2	1	LE	MI	BI-IN	BI-OUT	
H	H	H	H	L	H	L	L	0
H	H	H	L	L	H	*	L	1
H	H	L	H	L	H	*	L	2
H	H	L	L	L	H	*	L	3
H	L	H	H	L	H	*	L	4
H	L	H	L	L	H	*	L	5
H	L	L	H	L	H	*	L	6
H	L	L	L	L	H	*	L	7
L	H	H	H	L	H	*	L	8
L	H	H	L	L	H	*	L	9
L	H	L	H	L	H	*	L	消灯
L	H	L	L	L	H	*	L	消灯
L	L	H	H	L	H	*	L	消灯
L	L	H	L	L	H	*	L	消灯
L	L	L	H	L	H	*	L	消灯
L	L	L	L	L	H	*	L	消灯
H	H	H	H	L	H	H	H	消灯
*	*	*	*	H	H	*	*	ラッチ
*	*	*	*	*	L	*	*	-(マイナス表示)

\*印は“H”又は“L”

- ゼロサプレスについて  
 ゼロサプレス機能を使用すると、「0」を非表示にできます。

・接続例



最上位の表示器のみSW1（ディップスイッチ）をON側にセットして下さい。

（出荷時はOFF側にセットされています。）

※ SW1については「外観」を参照下さい。

・表示例

入力データ	表 示					
	ゼロサプレス使用しない場合			ゼロサプレス使用する場合		
0 0 8	0	0	8			8
0 8 9	0	8	9		8	9
1 0 4	1	0	4	1	0	4

- マイナス表示機能について  
 マイナス表示（MI）の入力信号を"L"にすると、表示はBCDデータに関わらずマイナス表示になります。

○ゼロサプレス機能と同時使用の場合

・接続例



最上位の表示器のみSW1（ディップスイッチ）をON側にセットして下さい。

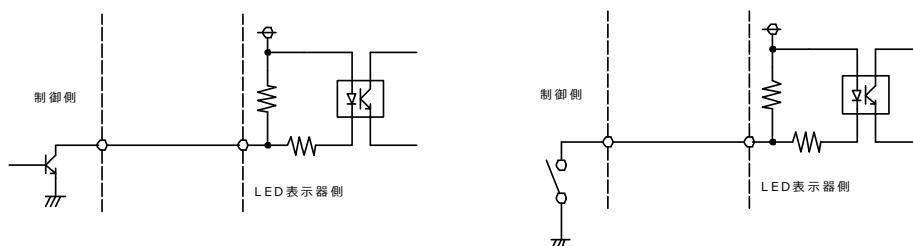
（出荷時はOFF側にセットされています。）

※ SW1については「外観」を参照下さい。

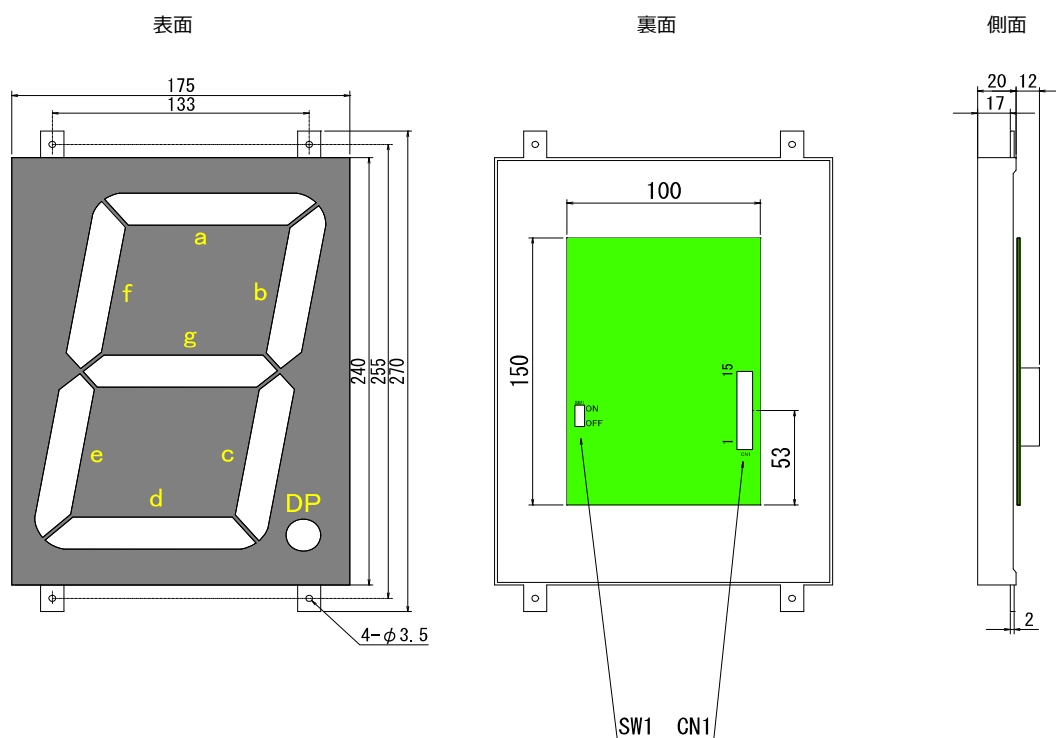
・表示例

入力データ	表 示					
	ゼロサプレス使用しない場合			ゼロサプレス使用する場合		
- 0 8	-	0	8	-		8
- 8 0	-	8	0	-	8	0
- 8 9	-	8	9	-	8	9

■ 入インターフェース



■ 外 観



■ 付属品

- ハウジング：XAP-15V-1 (日圧製)
- コンタクト：SXA-001T-P0.6 (日圧製)
- (適用電線AWG28~24)