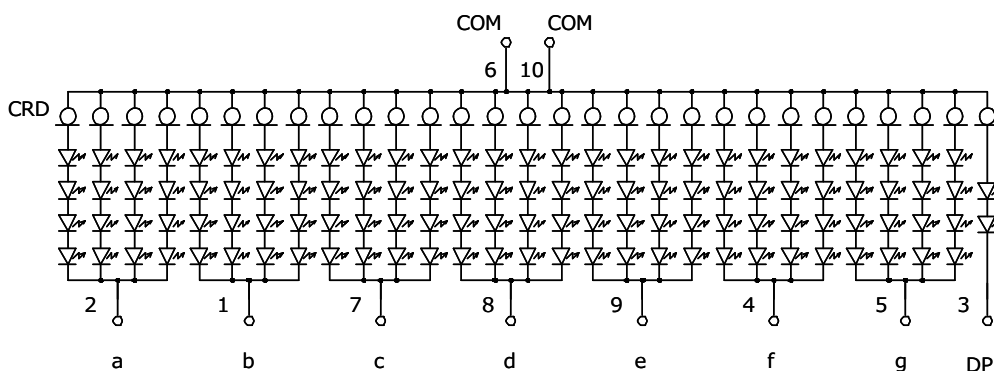


■ 仕様

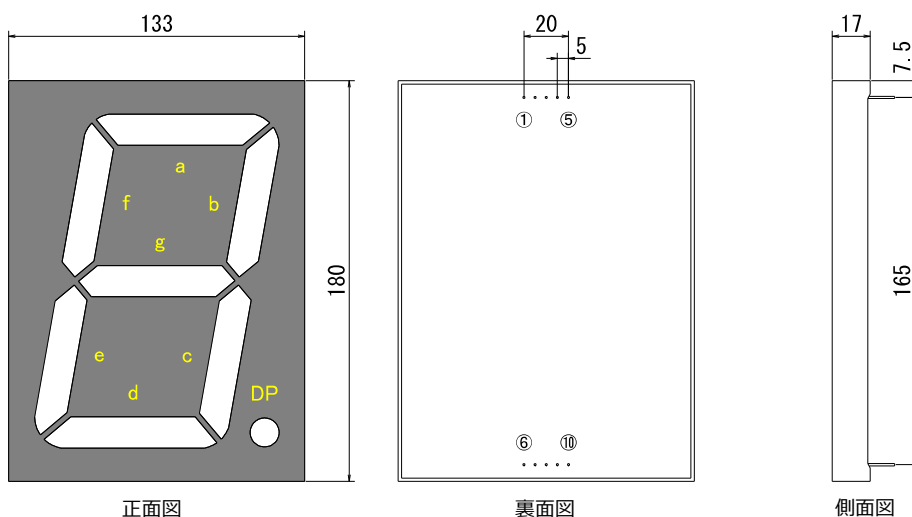
| 最大定格 | |
|--------|------------------|
| 推奨電圧 | DC24V |
| 最大消費電流 | 1セグメント : 60mA |
| | DP : 15mA |
| 動作温度 | 0~45℃ |
| 保存温度 | -20~70℃ (結露なきこと) |

- ・定電流ダイオードを内蔵していますので、制限抵抗は必要ありません。
- ・防滴、防水構造ではありません。

■ 内部回路図 (アノードコモン)



■ 外観



- | | |
|-----------|-----------|
| ① セグメント b | ⑥ COM |
| ② セグメント a | ⑦ セグメント c |
| ③ DP | ⑧ セグメント d |
| ④ セグメント f | ⑨ セグメント e |
| ⑤ セグメント g | ⑩ COM |