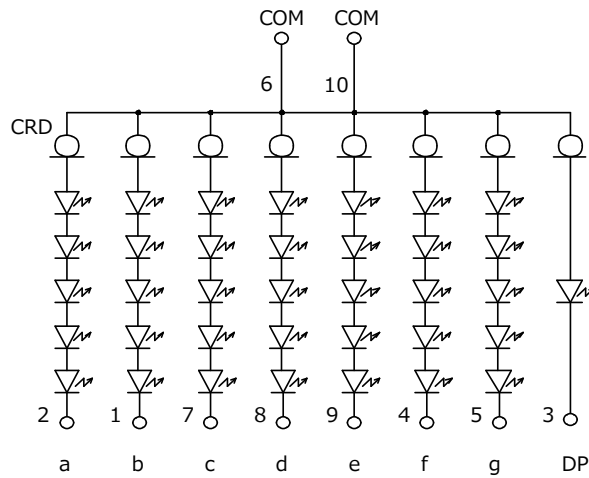


■ 仕様

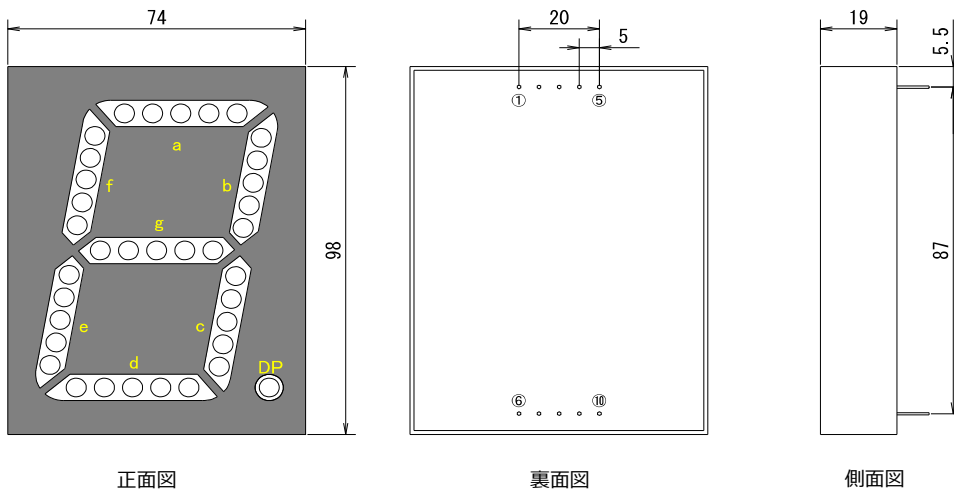
最大定格	
推奨電圧	DC24V
最大消費電流	1セグメント : 15mA
	DP : 15mA
動作温度	0~45℃
保存温度	-20~70℃ (結露なきこと)

- ・定電流ダイオードを内蔵していますので、制限抵抗は必要ありません。
- ・防滴、防水構造ではありません。

■ 内部回路図 (アノードコモン)



■ 外観



- |           |           |
|-----------|-----------|
| ① セグメント b | ⑥ COM     |
| ② セグメント a | ⑦ セグメント c |
| ③ DP      | ⑧ セグメント d |
| ④ セグメント f | ⑨ セグメント e |
| ⑤ セグメント g | ⑩ COM     |